

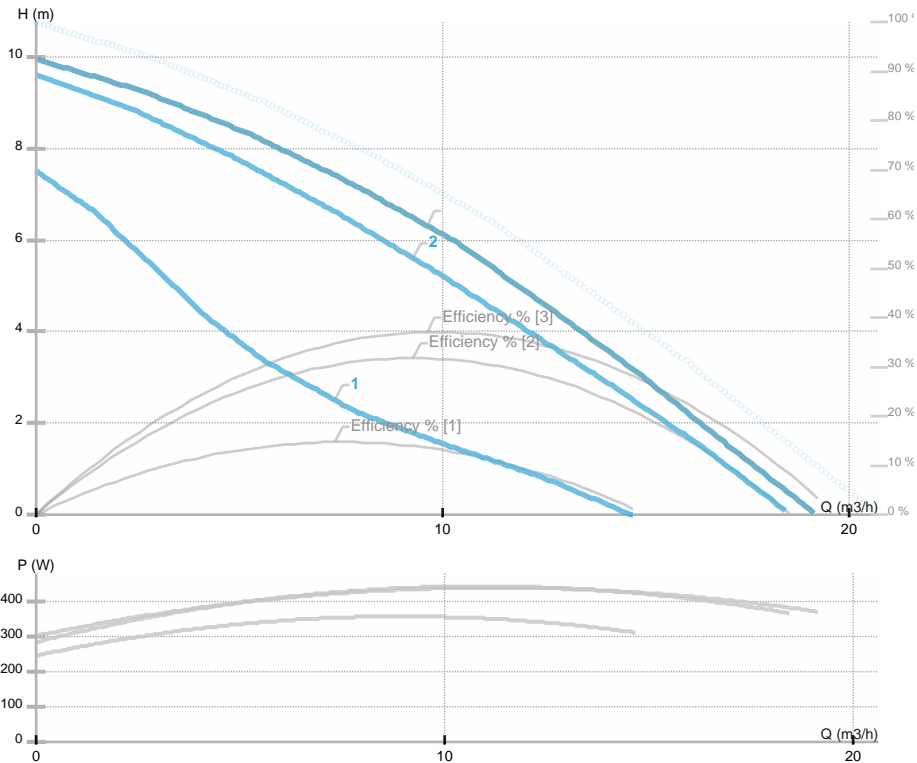


1576000216 MR 40-120 TF single phase

GENERAL

Номер продукта

Part name	1576000216 MR 40-120 TF single phase		
Seal type			
Нетто вес	31,00 [kg]		
H макс	10.0 [m]	H min	0.0 [m]
Q макс	19.2 [m3/h]	Q min	0.0 [m3/h]
	[%]		
Уровень звукового давления	dB(A)		



ELECTRICAL DATA

Номинальное напряжение	1~230 V
Частота сети	50 Hz
Мощность двигателя	450 [w]
Об. / мин.	[1/min]
Класс изоляции (IEC 85)	200
Номинальный ток	2.2 [A]
Класс защиты (IEC 34-5)	IP44
Thermal protection	
Frame size	

INSTALLATION

Тип жидкости	Water VDI 2035, glycol 50%
Диапазон температуры жидкости	-10.0 ÷ 120.0 [°C]
Максимальная температура окружающей среды	40 deg C
Монтажная длина	250 [mm]
Условный проход DN1	40 [mm]
Соединение	PN 6/10
Присоединение	PN 6/10

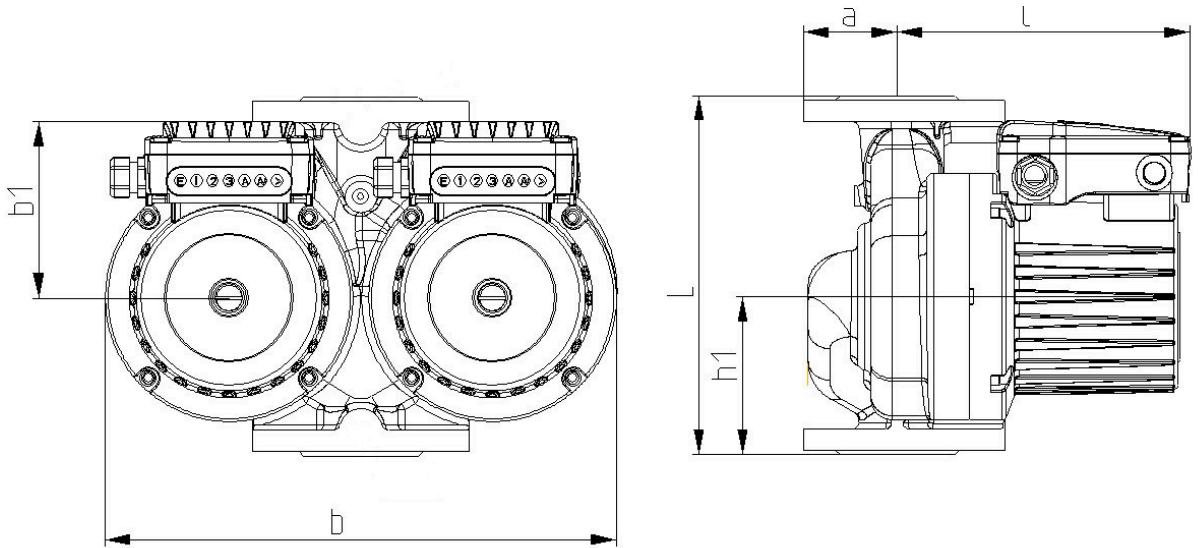
MATERIAL

Материал подшипников	Графит
Материал рабочего колеса	Пластик Noryl 1630V
Материал проточной части	Серый чугун
Материал вала	Нерж.сталь AISI 431



1576000216 MR 40-120 TF single phase

Эскиз



L=250 DN=40 a=62 l=198 b1=125 R=1/4" b=346 h1=110



1576000216 MR 40-120 TF single phase

Электрическая схема

